

Cuisson à haut rendement Marmite électrique, 60L, pose libre, robinet

REPÈRE # _____

MODELE # _____

NOM # _____

SIS # _____

AIA # _____



586333 (PBON06EGEM)

Marmite électrique, 60L,
pose libre, robinet

Caractéristiques principales

- La marmite est adaptée à l'ébullition, cuire à la vapeur, pocher, braiser ou mijoter toutes sortes de produits.
- Large vanne pour un vidage sûr et sans efforts du contenu.
- Double jusqu'à 134 mm du bord supérieur.
- Haut de cuve isolé pour éviter les risques de brûlures de l'utilisateur,
- Soupape de sécurité évitant les surpressions de vapeur dans la double enveloppe
- Les dimensions ergonomiques de la cuve, avec un grand diamètre et une faible profondeur facilite la manipulation et l'agitation des aliments.
- Vanne de vidage simple à démonter et à nettoyer
- Indice de protection IPX6
- Sonde intégrée pour un contrôle précis du processus de cuisson
- Prise USB permettant la mise à jour du logiciel, de télécharger des recettes ou des données HACCP
- Connectivité prête pour un accès en temps réel aux appareils connectés (nécessite 922748 en option - contactez la société pour plus de détails).
- [NOT TRANSLATED]

Construction

- Récipient de cuisson en acier inox 1.4435 (AISI 316L). Double-enveloppe en acier inox 1.4404 (AISI 316L) conçu pour fonctionner sous une pression de 1,5 bar.
- Habillage extérieur et châssis interne en acier inoxydable 1.4301 (AISI 304).
- Couvecle doublé et isolé en acier inox 1.4301 (AISI 304) monté sur une charnière maintenant le couvercle ouvert dans toutes les positions,
- Thermostat de sécurité protégeant l'appareil contre le risque de manque d'eau.
- Haut de cuve isolé pour éviter les risques de brûlures de l'utilisateur,
- Présence réduite de petits espaces pour faciliter le nettoyage des côtés dans le respect des normes d'hygiène les plus strictes.
- Mélangeur EC/EF intégré pour remplissage de la cuve et simplification des opérations de nettoyage.
- Panneau de commande incliné "Touch" monté à l'avant avec boîtier embouti en retrait, intègre des fonctions d'affichage auto-explicatives qui guident l'opérateur tout au long du processus de cuisson: affichage simultané de la température réelle et de consigne ainsi que le temps de cuisson réglé

APPROBATION: _____

et le temps de cuisson restant, horloge en temps réel, contrôle "SOFT" pour le chauffage doux pour la nourriture délicate, 9 niveaux de puissance pour mijotage de doux à forte ébullition; minuterie pour départ différé, message d'erreur pour le dépannage rapide.

- Possibilité d'enregistrer des recettes en simple ou multiples phases ave des températures différentes,
- Peut être prédisposé pour un raccordement à un optimiseur d'énergie ou une système de surveillance (option),
- Recyclable à 98%, emballages exempts de substances toxiques
- Monté en usine: installé directement par l'usine.
- [NOT TRANSLATED]
- [NOT TRANSLATED]
- Panneau de commande LED "Touch", intègre des fonctions d'affichage auto-explicatives qui guident l'opérateur tout au long du processus de cuisson: affichage simultané de la température réelle et de consigne ainsi que le temps de cuisson réglé et le temps de cuisson restant, horloge en temps réel, contrôle "SOFT" pour le chauffage doux pour la nourriture délicate, 9 niveaux de puissance pour mijotage de doux à forte ébullition; minuterie pour départ différé, message d'erreur pour le dépannage rapide.

Développement durable



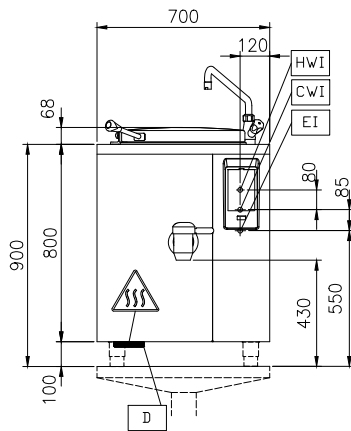
- Isolation thermique de haute qualité de la cuve permettant d'économiser de l'énergie et de maintenir une température ambiante basse.

- Prise d'alimentation intégrée, TYP25, PNC 912477
16A/400V, IP54, rouge-blanc -
montée en usine
- Kit rail de connexion 900mm PNC 912502
- SET 4 PIEDS POUR PROTHERMIC PNC 912701
FIXES 100MM
- PLINTHE INOX 700X900X100 - PNC 912710
CENTRALE
- Jauge pour marmite fixe 60lt PNC 912723
- - NOT TRANSLATED - PNC 912736
- Kit raccordement sur optimiseur PNC 912737
contact sec
- - NOT TRANSLATED - PNC 912773
- PANNEAU TOUCH A DISTANCE PNC 912783
POUR PROTH FIXE
- Arrêt d'urgence PNC 912784
- Kit rail de connection droit PNC 912975
- Kit rail de connection gauche PNC 912976
- - NOT TRANSLATED - PNC 913400
- - NOT TRANSLATED - PNC 913401
- - NOT TRANSLATED - PNC 913424
- - NOT TRANSLATED - PNC 913425
- - NOT TRANSLATED - PNC 913426
- - NOT TRANSLATED - PNC 913489
- - NOT TRANSLATED - PNC 913490
- - NOT TRANSLATED - PNC 913501
- - NOT TRANSLATED - PNC 913502
- - NOT TRANSLATED - PNC 913577

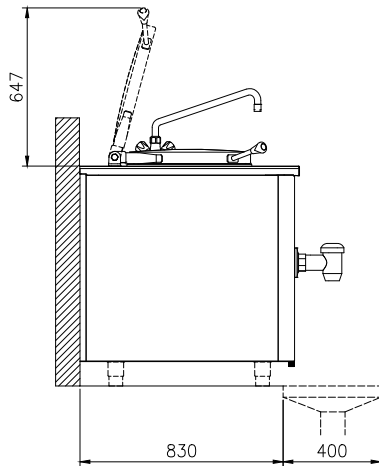
Accessoires en option

- Panier pour marmite fixe 40 et 60 PNC 910020
lt (diam 425mm)
- Plaque de fond pour marmite fixe PNC 910030
60 lt
- Passoire pour marmites BON PNC 910051
40/60 l.
- Racleur pour tamis à gnocchis PNC 910058
pour marmite et braisière
- Faux fond, pour marmites PNC 910161
circulaires
- Jauge pour passoire PNC 910162
- - NOT TRANSLATED - PNC 912468
- - NOT TRANSLATED - PNC 912469
- Prise de courant SCHUKO 16/A PNC 912470
230V montée en usine
- PRISE ELECTRIQUE SWISS PNC 912471
TYPE-23 16A 230V
- PRISE ELECTRIQUE SWISS PNC 912472
TYPE-23 16A 400V
- Prise d'alimentation intégrée PNC 912473
(Schuko), 16A, IP55, noire -
montée en usine
- - NOT TRANSLATED - PNC 912474
- - NOT TRANSLATED - PNC 912475
- - NOT TRANSLATED - PNC 912476

Avant

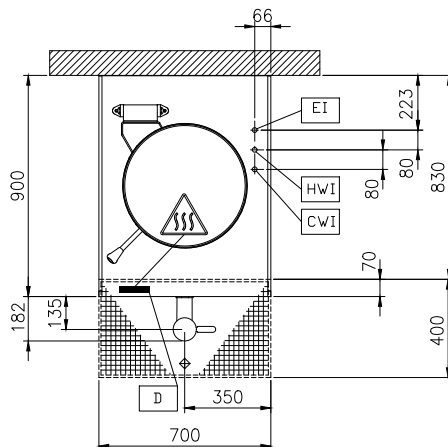


Côté



CWI = Raccordement eau froide
 EI = Connexion électrique
 HWI = Raccordement eau chaude

Dessus



Électrique

Voltage :
 586333 (PBON06EGEM) 400 V/3N ph/50/60 Hz
Total Watts : 12.2 kW

Installation

Pose libre sur socle cimenté,
 Pose libre sur pieds, Sur
 socle cimenté, adossé

Type d'installation

Informations générales

Configuration : Round;Fixed
Température de fonctionnement MINI : 50 °C
Température de fonctionnement MAXI : 110 °C
Diamètre cuve ronde : 465 mm
Hauteur cuve ronde : 422 mm
Largeur extérieure : 700 mm
Profondeur extérieure : 900 mm
Hauteur extérieure : 800 mm
Poids net : 100 kg
Capacité utile : 60 lt
Couvercle double enveloppe ✓
Type de chauffe Indirect